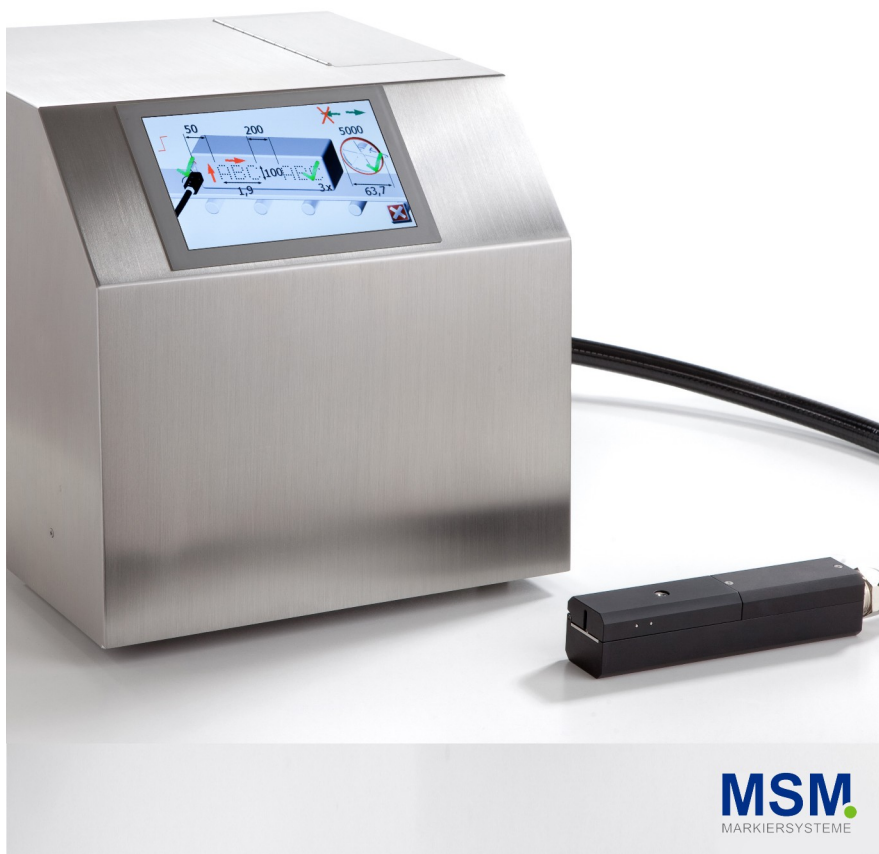


STANDARD CIJ FULL-SIZE INKJET PRINTER



MSM
MARKIERSYSTEME

Konzept

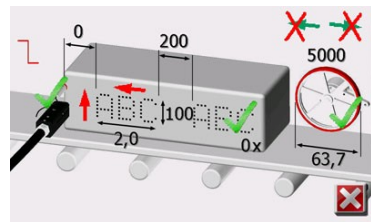
Der Standard CIJ hat ein klares Konzept: Standardkennzeichnungen mit einem modernen Gerät zuverlässig aufzubringen. Durch den Einsatz moderner Elektronik-Komponenten und der Reduzierung auf das Wesentliche, ist ein günstiges Gerät entstanden, bei dem keine Abstriche in Bezug auf die Betriebssicherheit und Bedienerfreundlichkeit gemacht wurden.

Ziele

Die Zielrichtung der Maschine liegt in einer klaren Strukturierung und der Vermeidung von komplizierten Menübäumen. Die Reduzierung auf die wesentlichen Funktionen erlaubt eine Bedieneroberfläche, die sehr einfach und schnell zu erlernen ist. Das Motto: "Weniger ist Mehr!" hilft an der Produktionslinie Kosten zu reduzieren, da die Bedienung kurz und einfach gehalten werden kann.



Hauptbildschirm



Konfiguration

Dabei wurde nicht am falschen Ende gespart. Im gesamten System werden ausschließlich hochwertige Bauteile eingesetzt, vor allem im sensiblen Tintensystem, um einen sicheren Betrieb der Maschine zu gewährleisten.

Standards

Der Standard CIJ bietet moderne Standards, die in dieser Preisklasse nicht immer zu erwarten sind. Über einen USB-Stick können Texte und Konfigurationen transportiert werden. Der standardmäßige Netzwerkanschluss erlaubt die einfache Integration ins Firmen-Intranet. Mit seinem 7" Display ist das Gerät einfach und komfortabel zu bedienen.

Innovation

Als erstes Gerät seiner Art verfügt der CodeCube über eine Bedienoberfläche, die sprachunabhängig ausschließlich mit Symbolen arbeitet. Die Konfiguration an die Produktionslinie beispielsweise wird über ein einziges Fenster realisiert, in dem alle notwendigen Parameter übersichtlich dargestellt werden.

Industrie

Das Gerät ist für den harten Einsatz in der Industrie mit einer robusten Edelstahlhaube und der Schutzklasse IP54 (optional IP55) ausgestattet. Der Eingangsspannungsbereich reicht von 80-240V, was eine hohe Störfestigkeit gegen Spannungsschwankungen zur Folge hat. Der servicefreundliche Aluminium Druckkopf kann leicht gereinigt werden und ist leicht in jede Produktionslinie zu integrieren.

Echtzeit-Performance

Der im Elektronikbereich eingesetzte XScale Print-Controller arbeitet mit 520 MHz unter dem „Windows-CE“-Betriebssystem, das zuverlässiges Echtzeitverhalten in Kombination mit leistungsfähigen Softwarefeatures garantiert. Für die Speicherung der Texte stehen 6 MByte-Speicher zur Verfügung.



Service-Freundlichkeit

Die nachfüllbaren Vorratsbehälter sind über eine Klappe am Gehäuse von oben leicht erreichbar. Die Reinigung des Druckkopfes ist selbst bei eingeschaltetem Tintenstrahl möglich. Für die Wartung sind nach Abnehmen der Haube alle Komponenten des Systems leicht erreichbar.

Alles was ein Inkjet braucht...

... der Standard CIJ ist die neue Alternative für die Kennzeichnung Ihrer Produkte.

Features

- ✔ Symbol-basierte Bedieneroberfläche
- ✔ Einfache Handhabung
- ✔ 7" Touch Farb-Display
- ✔ Windows CE Betriebssystem
- ✔ Einfacher Datentransfer durch USB-Stick
- ✔ Remote Bildschirm im Intranet
- ✔ Standardschnittstellen (USB, Ethernet)
- ✔ Grafischer WYSIWYG Editor
- ✔ Leicht nachfüllbare 1 Liter Vorratsbehälter
- ✔ Druckkopf mit integrierten Ventilen
- ✔ Hauben Systemaufbau
- ✔ kompakte Bauform

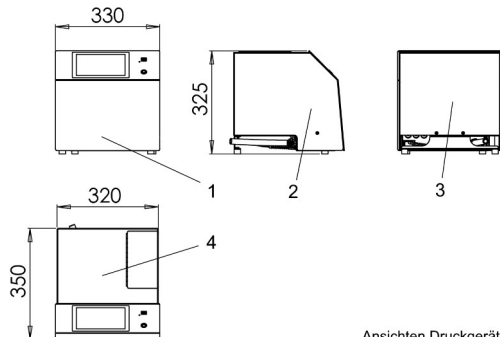


Technische Daten Druckgerät

Maße und Gewichte - Gehäuse

Gehäuse	Rostfreier Stahl, IP 54
Abmessungen	330 x 350 x 325 mm (B x T x H)
Gewicht	15 kg (inkl. Druckkopf)
Vorratsbehälter	1L Tinte + 1L Solvent

- 1 Vorderansicht
- 2 Seitenansicht
- 3 Rückansicht
- 4 Draufsicht



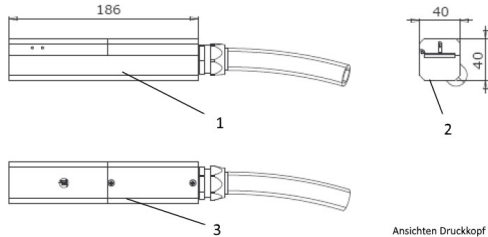
Ansichten Druckgerät

Technische Daten Druckkopf

Maße und Gewichte – Druckkopf

Abmessungen	40 x 40 x 186 mm (B x H x L)
Gewicht	3,0 kg (inkl. Druckkopfschlauch)
Schlauchlänge	3 m (Standard), andere Längen auf Anfrage

- 1 Seitenansicht
- 2 Vorderansicht
- 3 Draufsicht



Elektrische Daten

Spannung	80 - 240 V~ 50/60 Hz
Leistungsaufnahme	100 VA

Verbrauch

Lösungsmittelverbrauch bei 24°	9 - 11 ml / Stunde
--------------------------------	--------------------

Performance & Bedienung

Steuereinheit

Bedieneinheit	7" LCD mit integriertem Touch
Schnittstellen	Ethernet, USB
Produkterkennung/Ein- Ausgänge	Ausdruckstartsignal, Inkrementalgeber, 2 Eingänge, 2 Ausgänge
Speicher für Texte und Grafiken	6 Mbytes freier Arbeitsspeicher
Max. Drucktextlänge	20 m
Verfügbare Zeichensätze	5 - 32 Dot
Datentransport	Ethernet, USB-Stick
Diagnose	IO-Echtzeitgrafik

Tintensystem

Drucksystem	Automatische Phasing- und Viskositätskontrolle
-------------	--

Druckkopf

Schrifthöhe	2 - 14 mm
Druckkopfabstand	5 - 15 mm
Druckkopfposition	Beliebig

Funktionen

Produktgeschwindigkeit	Externer Drehimpulsgeber mit Druckrichtungserkennung Interntakt
Druckausgabe	Externes Signal (z. B. Fotozelle) Distanz repetierend
Textwechsel	Fix externe Eingänge
Signalausgänge	2 Ausgänge 24 V
Eingänge	2 Eingänge
Signallampe	3 Ausgänge

Umgebungsbedingungen

Temperaturbereich	5 - 45° C
Luftfeuchtigkeit	10 - 90 % nicht kondensierend

Schriftfonts

05 x 05, 07 x 05, 09 x 07, 10 x 07, 11 x 07, 15 x 10, 23 x 15, 32 x 24

Barcodetypen

EAN8, UPC8, EAN13, UPC12, Ext2, Ext5, 2/5 interleaved, Code39, Pharma, Codebar, Code128, EAN128, ITF14, ITF16, Datamatrix, QR

Druckmode

7HS, 7UHS, 8graphic, 9HS, 15HS2, 16graphic, 24fast, 32graphic, 40graphic, 40HS

Druckgeschwindigkeiten

Für eine Zeichenbreite von 2,5 mm ergeben sich folgende maximal zulässigen Geschwindigkeiten.

55µ System (32grafic)		70µ System (32grafic)	
1-zeilig	1,93 m/s	1-zeilig	1,42 m/s
2-zeilig	0,89 m/s	2-zeilig	0,65 m/s
3-zeilig	0,60 m/s	3-zeilig	0,44 m/s
4-zeilig	0,45 m/s	4-zeilig	0,33 m/s
55µ System (7UHS)		70µ System (7UHS)	
1-zeilig	5,56 m/s	1-zeilig	4,07 m/s
55µ System (40HS)		70µ System (40HS)	
1-zeilig	2,61 m/s	1-zeilig	1,92 m/s
2-zeilig	1,27 m/s	2-zeilig	0,93 m/s
3-zeilig	0,87 m/s	3-zeilig	0,64 m/s
4-zeilig	0,66 m/s	4-zeilig	0,49 m/s
Grafik	0,54 m/s	Grafik	0,39 m/s