

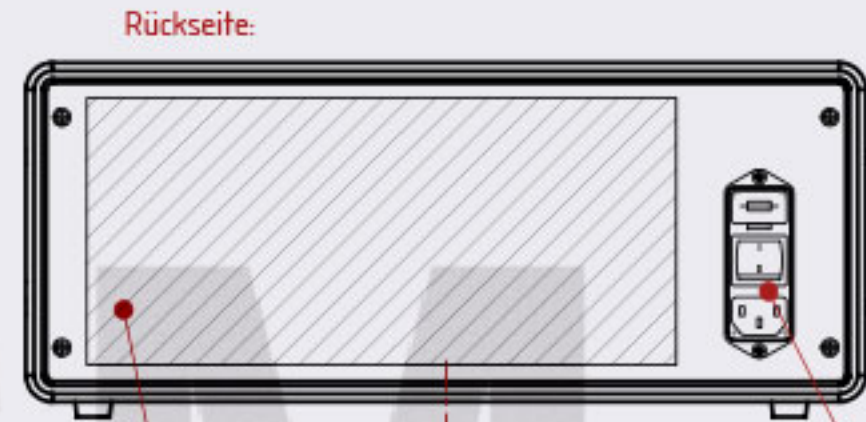
Front:

364,4

154

7

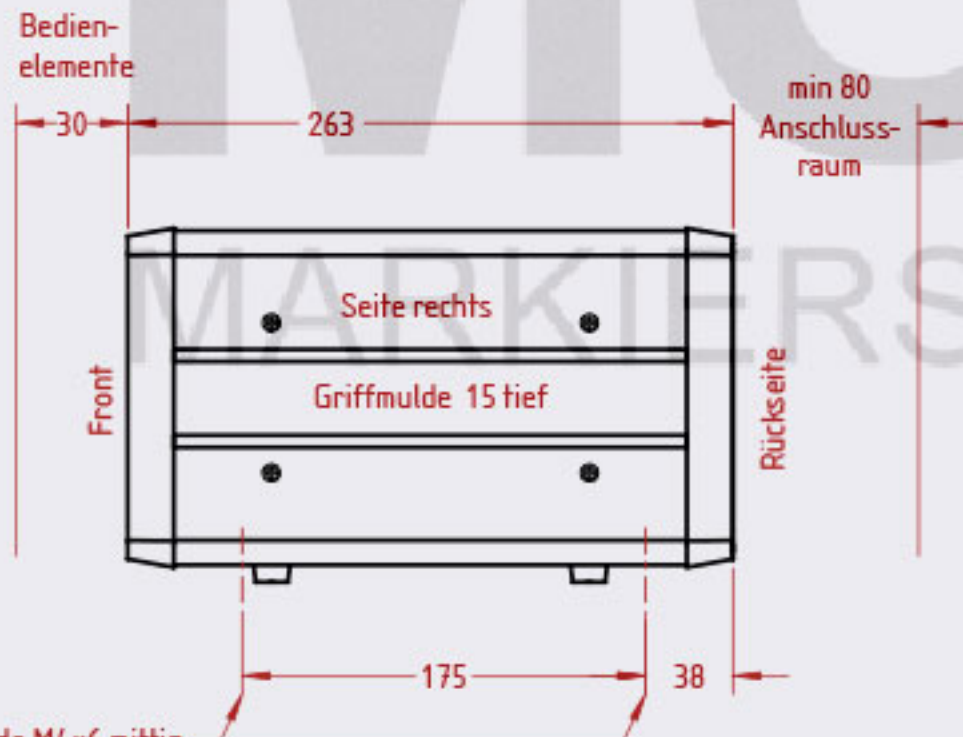
Anzeige- und Bedienelemente je nach Ausstattung



Rückseite:

Anschlüsse für Luft, Flüssigkeiten
und Signal je nach Ausstattung

Netzsicherung,
Hauptschalter,
Netzanschluss Kaltgerätestecker



Bedien-
elemente

30

263

min 80
Anschluss-
raum

Front

Seite rechts

Griffmulde 15 tief

Rückseite

175

38

2 Befestigungsgewinde M4×6 mittig

